

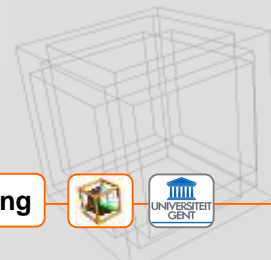
Klimaatbeheersing in serres

Jan Pieters

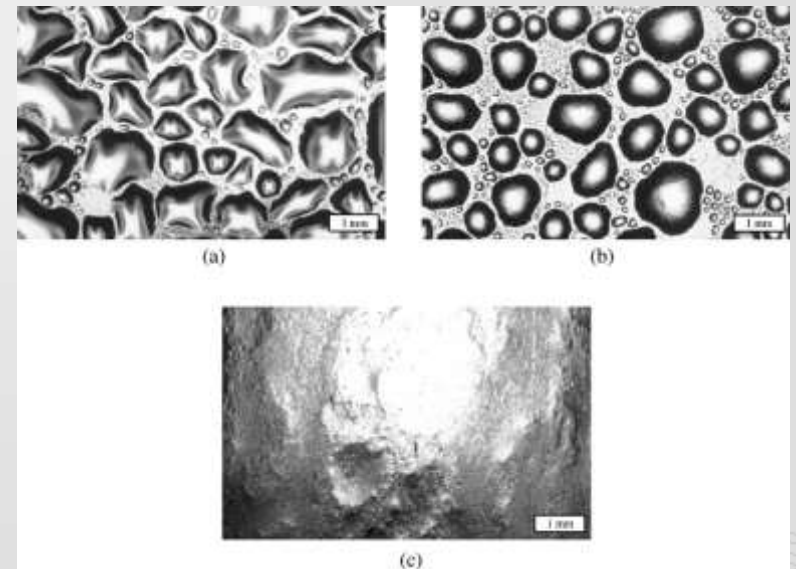
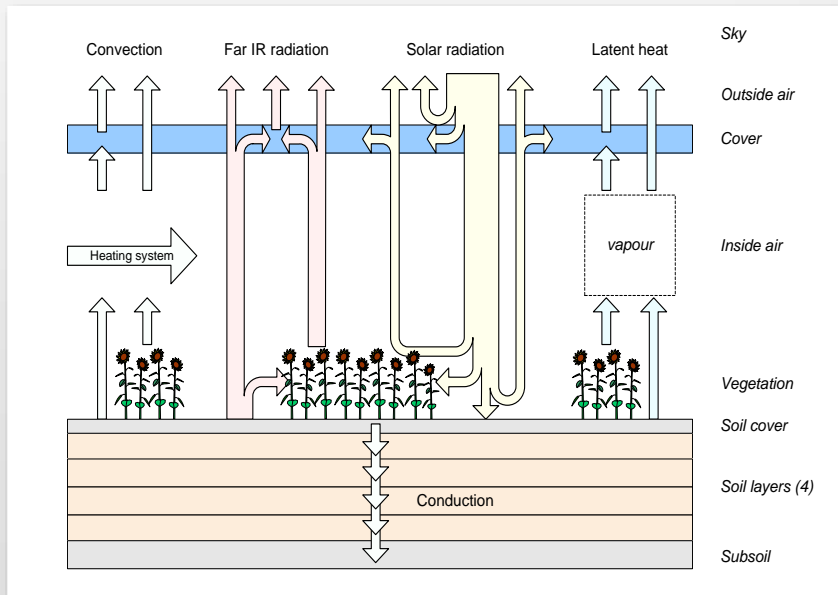
Vakgroep Biosysteemtechniek – Onderzoeksgroep Biosprocestechiek

Gent, 9 mei 2016

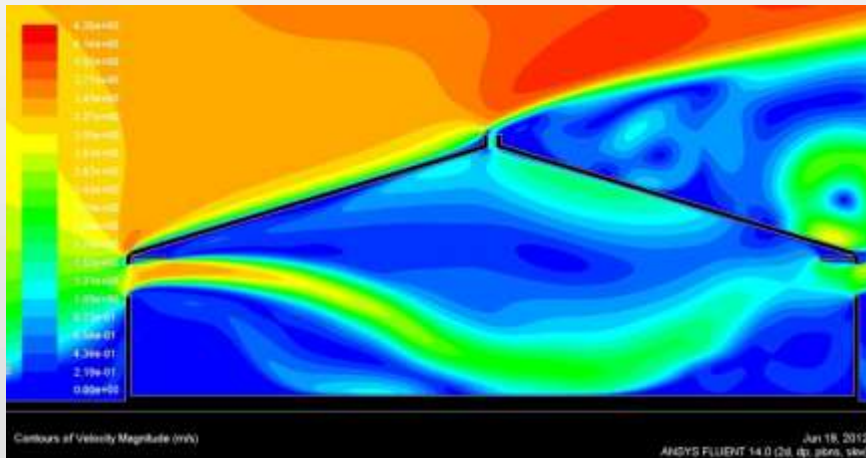
- PAR
 - Temperatuur
 - Luchtvochtigheid
 - CO₂
 - Luchtbeweging
- Passief
 - constructie
 - bedekkingsmateriaal
 - ...
 - Actief
 - verwarming
 - ventilatie
 - bevochtiging
 - ...



- Modelmatig (jaarronds simulaties, energievergelijkingen, ...)
- Experimenteel (labometingen, proefserres, ...)



- Heterogeniteit van het klimaat
 - modelmatig (CFD)
- Uitvoeringsdetails (ventilatie)



Hoogtechnologisch

- Actieve sturing
- Intensief
- Grootschalig
- ...

Laagtechnologisch

- Passief
- Extensief
- Kleinschalig

Geïsoleerde serre of gesloten constructie met (zon)lichtaanvoer

...

